

Инструкция по эксплуатации

Качество и комплектность изделия необходимо проверять при покупке в распакованном виде. Сборка изделия должна производиться согласно изложенной инструкции.

В процессе эксплуатации изделий необходимо периодически затягивать ослабленные винтовые соединения. В случае перемещения изделия, перед его перестановкой, необходимо полностью освободить его от груза. Во избежание поломки имеющихся опор передвигание осуществлять приподнимая изделие над уровнем пола.

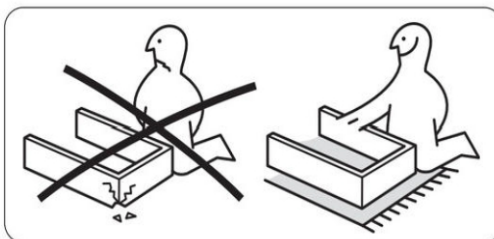
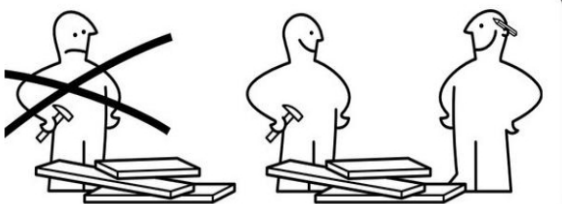
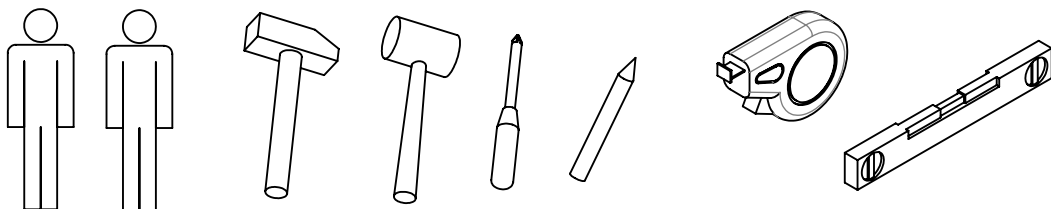
Удаление пыли с изделий следует производить слегка влажной мягкой салфеткой. Во избежание коробления деталей и изменения цвета изделия следует избегать установки мебели на прямых солнечных лучах.

При эксплуатации изделий мебели **запрещается** :

- устанавливать мебель вблизи отопительных приборов и вплотную к сырým стенам и в помещениях с относительной влажностью более 70%;
- температура нагрева элементов мебели не должна превышать +40 °С.
- в процессе сборки и эксплуатации изделий становиться ногами на горизонтальные щиты и витрины;
- применять химические чистящие средства для уборки мебели.

Гарантии изготовителя

1. Гарантийный срок эксплуатации изделия-24 месяца со дня продажи магазином. В период гарантийного срока изготовитель гарантирует ремонт изделий или их замену, если потребителем не нарушены правила эксплуатации.
2. Претензии предъявляются потребителем непосредственно в торговую организацию, где была приобретена мебель, предъявив настоящую инструкцию и копию товарного чека.
3. Изделие соответствует требованиям ГОСТ 16371-2014, ТР ТС 025/2012.
4. Срок службы мебели 3 года
5. Предприятие-изготовитель оставляет за собой право вносить изменения в конструкцию изделия, не ухудшая его конструктивные и эксплуатационные характеристики.
6. Для сборки изделий рекомендуется привлекать квалифицированных специалистов.



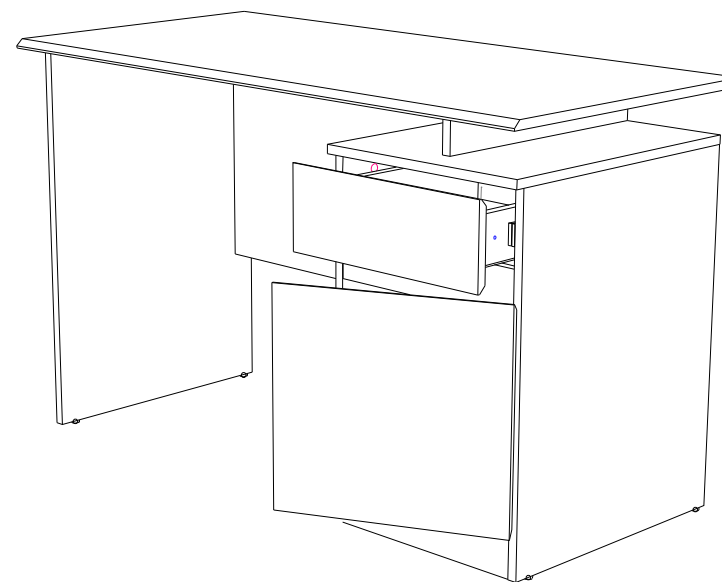
Евва
Мебельная компания

Частное предприятие "АртЭлсПро"

Республика Беларусь, Брестская обл.,
г. Иваново, ул. Ленина, д.137г
Тел.: +375 165 22-53-09, +375-29-323-40-64;
e-mail: iv-ev2010@yandex.ru;
Сайт: evamebel.by

Инструкция по сборке

Стол письменный ТР-1D1S



Серия изделий мебели «Турин»

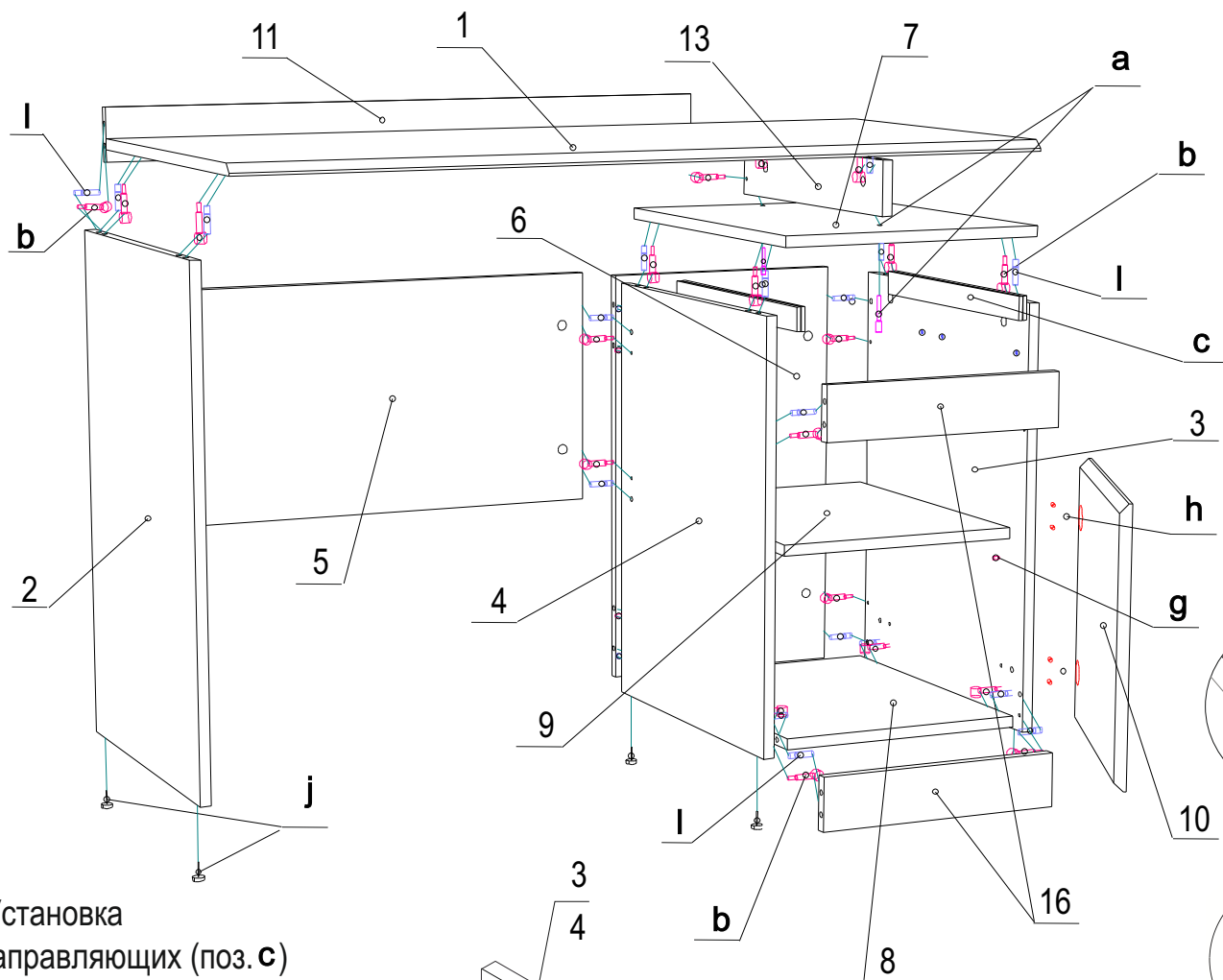


Декларация о соответствии:

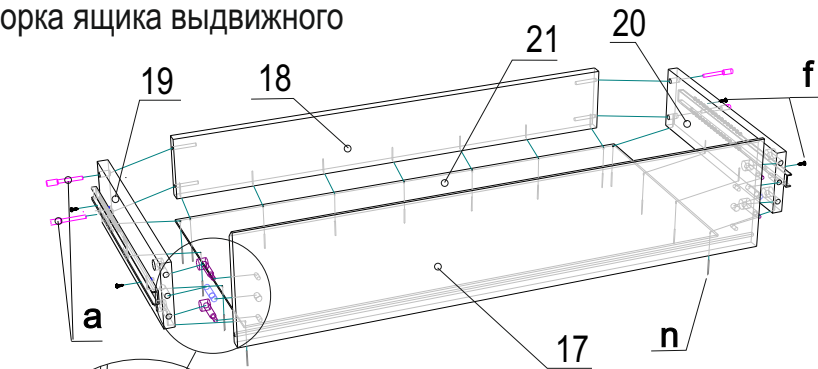
ЕАЭС № ВУ/112 11.01. ТР025 016.01 00985

Срок действия: 19.07.2023 - 05.07.2028

Сборка корпуса тумбы

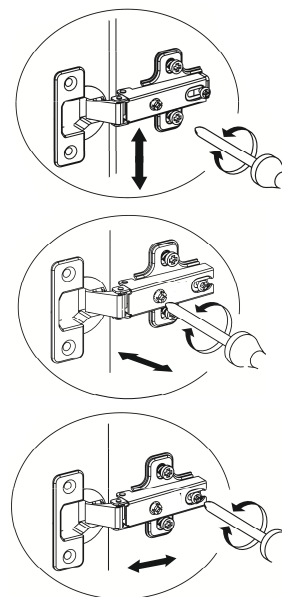


Сборка ящика выдвигающего



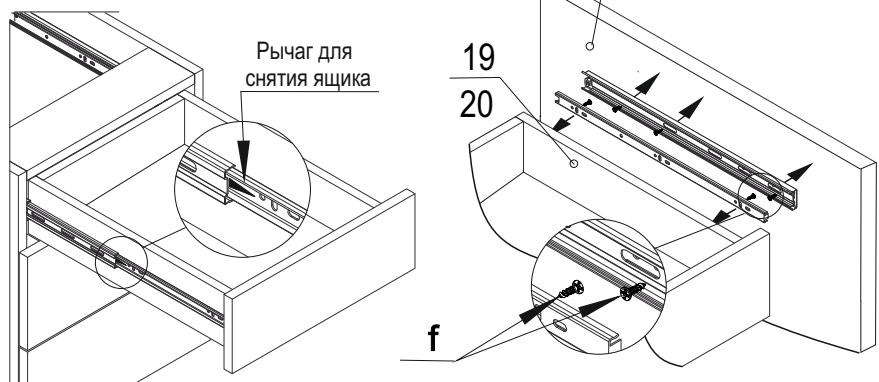
| | | |
|--|---|---|
| a Конфирмат Ø 7x50 x6 | b Эксцентриковая стяжка L-35мм x30 | c Направляющая шариковая L=400мм x1 компл. |
| h Накладная петля x2 | f Шуруп Ø 3,5x16 x16 | g Полкодержатель Ø5мм x4 |
| h1 Евровинт Ø 6,3x13 x4 | j Подпятник x6 | l Шкант Ø 8x35 x26 |
| п Гвоздь Ø 1,2x25 4 гр. x14 | м Ключ 4мм x1 | |

Установка
эксцентриковой
стяжки



Регулировка и
крепление петель на детали
(поз. h)

Установка направляющих (поз. c)



Рычаг для
снятия ящика

Отступ направляющей от передней кромки боковины ящика (со стороны фасада) **1 мм**. К боковине тумбы направляющую крепить ЗАПОДЛИЦО шурупами 3,5x16.

| Поз ИС | Наименование | Кол. | Размеры | | Маркировка деталей | № Пак. | |
|--------------------------|-----------------|------|---------|--------|-----------------------|-----------|--|
| | | | Длина | Ширина | | | |
| 1 | Крышка | 1 | 1200 | 570 | 31.00.01 | 1 | |
| 2 | Стенка боковая | 1 | 730 | 500 | 31.00.02 | | |
| 3 | Стенка боковая | 1 | 634 | 500 | 31.00.03 | | |
| 4 | Стенка боковая | 1 | 634 | 500 | 31.00.04 | | |
| 5 | Экран | 1 | 743 | 350 | 31.00.05 | | |
| 6 | Стенка задняя | 1 | 634 | 368 | 31.00.06 | | |
| 7 | Крышка | 1 | 402 | 518 | 31.00.07 | | |
| 8 | Дно | 1 | 368 | 483 | 31.00.08 | | |
| 9 | Полка | 1 | 366 | 470 | 31.00.09 | | |
| 10 | Дверь | 1 | 396 | 380 | 31.00.10 | | |
| 11 | Распор | 1 | 934 | 80 | 31.00.11 | | |
| 13 | Перегородка | 1 | 80 | 454 | 31.00.13 | | |
| 16 | Цоколь | 2 | 368 | 80 | 31.00.16 | | |
| Ящик выдвигающий - 1 шт. | | | | | | | |
| 17 | Фасад | 1 | 396 | 146 | 31.00.21 | | |
| 18 | Задняя панель | 1 | 310 | 80 | 31.00.22 | | |
| 19 | Боковина левая | 1 | 400 | 80 | 31.00.23 | | |
| 20 | Боковина правая | 1 | 400 | 80 | 31.00.24 | | |
| 21 | Дно (ХДФ) | 1 | 405 | 340 | 31.00.25 | | |